

SLIDEGLASS® DE
20

 **Swiss Made**



SLIDEGLASS® 20

Das attraktive Windschutzgeländer

Sicht- und Windschutz im Handumdrehen

DAS SYSTEM

Die intelligente Kombination aus Glasgeländer und einem beinahe unsichtbaren Windschutz bieten einen enormen Mehrwert für alle Balkone, Terrassen, Loggias usw.

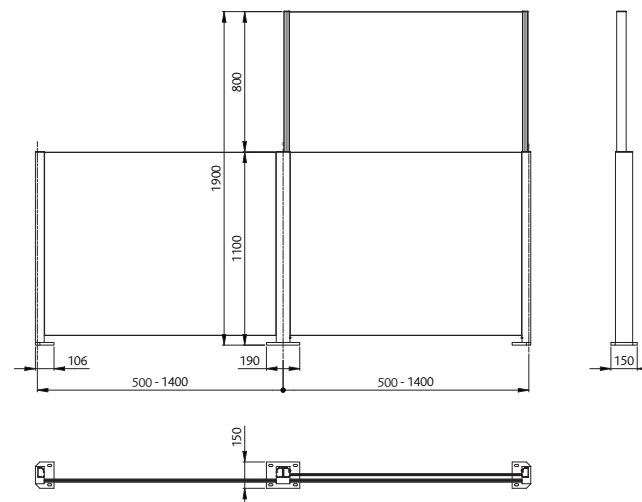
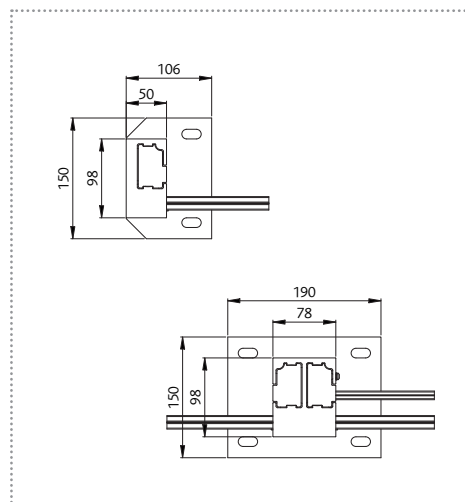
Durch einfache manuelle Betätigung wird das SlideGlass® Windschutzgeländer innert weniger Sekunden automatisch in einen effektiven Sicht- und Windschutz verwandelt.

Der automatische Mechanismus wird durch das speziell dafür entwickelte Gasdruckfedersystem ermöglicht, was höchsten Bedienkomfort verspricht.

Auf Wunsch kann eine eigens angepasste und allen Bedürfnissen entsprechende Planung erstellt und die Fertigung entsprechend individuell durchgeführt werden.

Die Mittel-, und Einzelpfosten können allesamt EV1 eloxiert oder RAL/NCS pulverbeschichtet werden.

Detail Endpfosten und Mittelpfosten bei Montage von oben



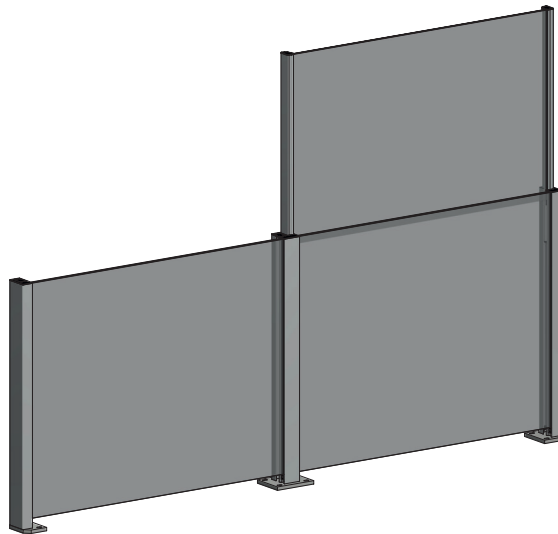
SLIDEGLASS® 20

Die smarte Zwei in Eins Lösung

Das SlideGlass® 20 bietet maximalen Komfort und wertet Balkone, Sitzplätze und Terrassen enorm auf.

Mit seiner ausgeklügelten Technologie, ist das System kinderleicht anwendbar und für beinahe jeden Außenbereich geeignet.

Zu 100% ein schweizer Qualitätsprodukt.



IHRE VORTEILE

- ◆ Geländer dient als Absturzsicherung gemäss SIA 358
- ◆ statisch geprüft inkl. Nachweis
- ◆ bis zu Windklasse 6
- ◆ Montage von oben oder seitlich möglich
- ◆ Fußplatten & Pfosten aus Aluminium (korrosionsbeständig)
- ◆ einfache manuelle Bedienung
- ◆ filigranes Design
- ◆ als Sichtschutz einsetzbar
- ◆ entwickelt und hergestellt in der Schweiz

UNSER SERVICE

- ◆ individuelle Planung, wir gehen auf alle Bedürfnisse und Wünsche ein
- ◆ Sonderanfertigungen möglich



**SCHLICHT | ANGENEHME ATMOSPHÄRE
ELEGANTER HINGUCKER | STILVOLL**

Ihr Vertriebs- und Montagepartner



Friess AG
Metallbau

9542 Münchwilen
Telefon 071 969 38 60
www.friess-metallbau.ch

© 2023 Febatec GmbH **DE**

